

配电变压器参数的 GPRS 网络远程监测系统

华南理工大学 叶力勤 罗飞 熊勇

摘要 主要介绍一种基于 GSM 网络的 GPRS 网络通信技术实现的变压器负荷监测系统, 通过 GPRS 网络实现变压器参数的远程监测。该系统具有建网方便、无需布线和几乎不受区域限制, 一次性投资少, 日常运行费用低等特点。

关键词 GPRS Modem 单片机系统 远程监测 AT 命令集

随着无线通信技术的不断提高利用移动运营商提供的无线网络实现配电网数据采集和监控 SCADA, 是电力系统现代化的一个重要发展方向。由于 GSM 网络的通信技术已经成熟, 覆盖面又广, 利用 GSM 无线通信方式来实现变压器参数的实时采集, 无疑是对现有资源的最大利用。最重要的是 GSM 网络是由移动运营商投资兴建的完整网络, 利用现成的完整网络来构造无线监控系统, 可以节省数以千亿计的导线材料及人工费用, 达到环保、节能、资源最大共享的目的, 而且免除了网络的日常检修和维护工作, 最大限度地节省了投资。无论何时何地, 只要有一部电脑和可以上网的电话线就能实现对各地变压器进行监控; 如果配备 GPRS (General Packet Radio Service, 通用无线分组业务) 无线 Modem, 便能实现移动监控。本系统用基于 GPRS 网络通信技术和网络微处理器技术相结合的方法, 解决变压器参数远程传输问题, 实现及时报警、实时数据采集和实时负荷监测的功能。其意义在于: 通过监视变压器的运行状况, 优化配网运行方式; 发生故障或异常运行时, 迅速报警, 及时恢复正常供电, 减少停电时间, 保证变压器的安全运行; 记录电压越限时间, 计算电压合格率, 从而合理控制电压水平, 改善供电质量。

1 系统结构

本系统由现场变压器三相电力参数采集、GPRS 通信网络和监测中心上位机软件三大部分构成。变压器三相电力参数采集安装在变压器现场, 通过电压互感器 (PT) 和电流互感器 (CT) 对变压器二次端的电气参数进行采样监测; 同时, 分析、记录采集数据供上位机查询, 并在变压器三相电力参数出现异常事件时主动上传告警信息。GPRS 通信网络是监测中心与现场变压器之间的数据传输的桥梁, 通过 GPRS 网络使现场变压器的

相关参数能够及时传送到监测中心计算机; 监测中心软件一方面通过 GPRS 网络与现场监测器进行双向通信, 另一方面为用户提供一个可视化界面, 让用户足不出户即可了解远方变压器相对实时的运行状况。与现场 GPRS 无线 Modem 相对应, 监测中心计算机必须借助 GPRS 无线 Modem 拨号进入 GPRS 网络, 方可与现场监测器进行远程通信。系统结构如图 1 所示。

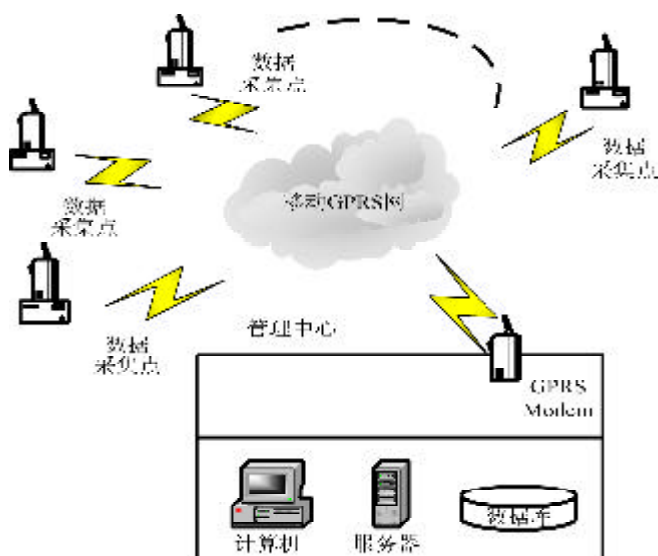


图1 系统结构框图

变压器三相电力参数采集包括两大部分。一是电力参数采集模块, 对变压器三相电气参数进行实时采集; 同时储存历史数据, 以便监测中心要了解变压器的电压、电流、功率等电参数质量时, 可以通过预先设定的查询历史数据命令获取, 然后通过监测中心软件分析形成曲线报表等。二是智能监测与 GPRS 通信管理模块。该



模块监测与分析采集模块送出的实时参数,如果发现电压电流超限或断电来电,则启动 GPRS 通信模块向监测中心发送报警信息;当上位机软件发起通信请求时,还要负责握手和建立通信链路。

监测中心软件为用户提供一个可视化的监测界面。该监测界面采用多级电子地图的形式,让用户直观、方便、快捷地了解变压器的运行状态。通过此界面,用户可以及时发现变压器出现的故障。譬如,某变压器 A 相电压过大,则在电子地图中该变压器处出现闪烁亮点,提示用户该变压器出现警情,并伴有声音报警。用户可以点击变压器图标处查看告警详细内容;同时,用户通过查询历史数据库,可以调出变压器的历史运行状态曲线,从而预测变压器的负荷情况。

2 系统硬件

2.1 总体结构

变压器参数远程监测器以单片机系统为中心,配合电力远动采集功能模块和 GPRS Modem 通信模块,解决变压器参数远程传输问题,实现及时报警、实时数据采集和实时监测的功能。硬件结构如图 2 所示。

单片机系统采用主从结构,主处理器 W78E58B 通过串行口与负责三相电力参数采集的从处理器 80C196 进行通信。通信数据帧采用 ModBus 协议的数据帧格式。为

防止 GPRS 无线通信带来的干扰,所有的数据帧后两位字节都是 CRC-16 校验码。主处理器定时获得从处理器 80C196 送上来的变压器实时参数,包括三相电压、三相电流、有功功率、无功功率、功率因素、总有功电度、总无功电度、频率、实时时间。同时,该单片机系统还负责分析变压器的运行状态并作记录,通过实测值不断与最新记录比较的方法,得到电压、电流的一天最大最小值记录;通过实测值与预先设置好的报警阈值进行实时比较,如果得到超限报警记录,主处理器通过控制 GPRS 调制解调器主动向管理中心发出通信请求,管理中心应答后将数据送出。管理中心对收到的数据包解包后进行 CRC-16 校验,得到正确数据后发出接收完毕指令,单片机系统结束通信,释放资源,同时主处理器发送报警短消息到预先设置好的手机。

2.2 单片机系统

单片机系统设计是单片机最基本、最通常的外围电路设计,如时钟电路、复位电路、RAM 扩展电路等。本系统硬件以 W78E58B 单片机为核心,以时钟芯片 DS12887 构成时钟电路,以 X25045 构成程序运行监视定时器电路,以 UART 16C550 为系统扩展一个串行口,以存储芯片 628128 构成大容量的历史数据保存电路,以 CPLD EPM7032 构成系统接口器件协调工作的控制电路

和指示灯的驱动电路。这样,构成了一个集自诊断、时钟功能、大容量存储、双串行口通信功能的系统。

本监测器正是以该系统为中心,配合电力远动采集模块和无线 Modem 完成采集和通信的功能。由于电力远动采集模块、无线 Modem 都提供了串行的通信接口,因此该系统必须具有 2 个串行口 (Rx 和 Tx),因此采用通用异步收发器 (UART) 将并行口转换成串行口,供控制与驱动 GSM 模块使用。由于变压器参数记录需要具备时间信息,因此采用时钟芯片给系统提供时钟,89C52 每秒从时钟芯片那里获得最新时间,这样系统就具有时间了。有了时间后,系统很方便对变

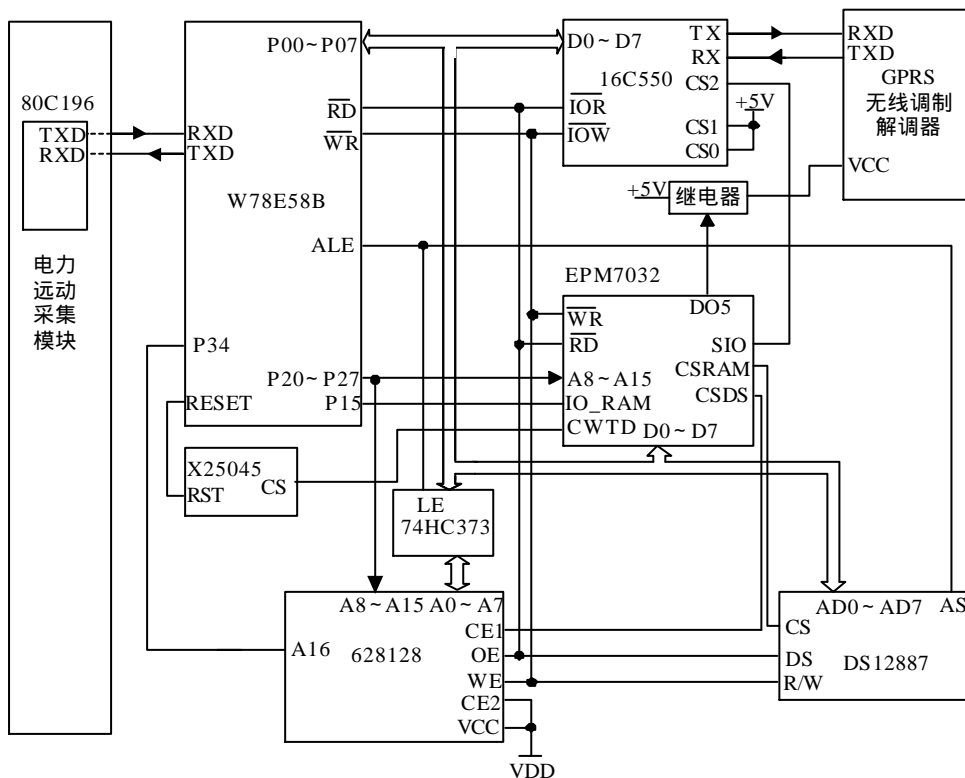


图2 硬件结构图



压器常规记录进行时间标定。为了使监测器里面保存几天乃至一个月的历史记录，必须有大容量的 RAM。本系统中采用了 128KB RAM 完成此功能，使历史记录在 10min/次的采样频率下储存一个星期的记录。由于上述 UART、时钟芯片和 RAM 都通过数据总线（P0口）进行数据传输，采用分时复用技术，因此需对它们的工作进行协调。采用 CPLD 逻辑译码产生它们的片选信号的方法解决这个问题，使它们共享数据总线和地址总线。

2.3 GPRS 调制解调器的驱动和控制

本系统中采用 GPRS 网络进行历史数据、实时数据以及报警信息的远程传输，并采用短消息业务发送报警信息到调度人员的手机上作为补充。该功能由无线 Modem 来实现。对 GPRS Modem 进行驱动和控制采用 AT 命令集。AT 命令集是 Hayes 公司建立的最普遍且广为支持的命令集，大部分厂家生产的 Modem 都能执行此 Hayes 命令集，包括普通 Modem 和无线 Modem。AT 命令集是由一个特定的“命令前缀”开始，由一个“命令结束标志”结束。命令前缀通常由 AT 两个字符组成，它是 Attention 的缩写，意思是“引起注意”，因此我们称该 Modem 命令为 AT 命令。命令结束标志是一个单字符，其值存在寄存器 S3 中，通常为回车符 <CR>。

为了达到数据通信的目的，我们必须掌握如何建立和拆除通信链路，如何自动应答数据来电等。下面介绍常用的 AT 命令。

ATDxxxx。该命令使 Modem 立即进入摘机状态，并拨出随后的号码（拨号串）以建立连接。拨号串由拨号修饰符和电话号码组成。拨号修饰符用于指示 Modem 何时拨号以及如何拨号的操作。例如拨号修饰符 T、P 分别表示 Modem 以音频方式和脉冲方式拨号。值得一提的是，拨号修饰符“，”起延迟处理下一字符的作用。该修饰符在要拨外线的场合特别有用。譬如，机关、企业要拨市话或者长途电话时，首先要拨“9”（或者“0”

等），则采用如下 AT 指令：ATD9,8888888<CR>（8888888 为待拨电话号码）。

ATS0=R。该命令控制应答方式：自动或手动。R=0，手工应答；R≠0，表示在响铃 R 次之后 Modem 自动摘机并试图连接。R 值范围为 1~255。手工应答下，每次电话铃响时，Modem 返回 RING 结果码，但不应答呼叫（除非此时执行 ATA 指令）。

+++。该指令让 Modem 从在线数据状态切换到在线命令状态。它其实是一个换码序列（转义序列），不是普通 AT 指令，因而前面不加 AT，后面也不用跟回车符。在发出+++命令之前和之后，停顿由 S12 寄存器定制的时间（称为保护时间，缺省为 1s），以保证 Modem 接收到该命令；否则，+++将被当作普通数据处理。该命令不挂断线路而是让 Modem 进入命令状态，即在线命令状态。

ATHn。该命令执行挂机操作。在在线命令状态时，使用该命令迫使 Modem 挂机，拆除通信链路。n=0，挂机，并将 Modem 置于命令状态；n=1，摘机。

需要特别指出的是，GPRS Modem 只是兼容了 Hayes 制式的 AT 指令集，但是在 GPRS 应用中，GPRS Modem 对 AT 指令集做了扩充。以西门子的 MC35 模块为例，它的拨号指令是 ATDT*99***1#；接入 GPRS 状态的指令是 AT+CGDATA=PPP。

3 系统软件

3.1 模块化设计

监测器软件采用模块化的设计方法，用汇编语言编写。按功能可分为：初始化器件模块、进入 GPRS 网络模块、实时测量模块（与电力远动采集模块之间通信获取实时参数）、历史数据记录模块和 GPRS 远程通信模块。GPRS 远程通信模块包括呼叫管理中心建立通信链路模块、发送常规记录子模块、发送 1 天最大最小值记



录子模块、发送超限报警记录子模块、发送来电报警记录子模块以及命令字分析子模块。命令字分析子模块负责实时分析 GPRS Modem 传送过来的命令字符,从而决定如何响应监测中心的请求,给予相应的应答信息。各模块之间通过相关联的参数进行沟通。

3.2 GPRS 网络通信的实现

GPRS 作为第二代移动通信技术 GSM 向第三代移动通信 (3G) 的过渡技术,是由英国 BT Cellnet 公司早在 1993 年提出的,是 GSM Phase 2+ (1997 年)规范实现的内容之一,是一种基于 GSM 的移动分组数据业务。它面向用户提供移动分组的 IP 或者 X.25 连接。

GPRS 拨号上网时,移动 GGSN 分配手机模块一个 IP 地址 (静态或动态、公用或私有),目前中国移动提供的是动态的 IP。为了提高数据传输的可靠性和稳定性,我们可以向移动公司申请 APN 服务。移动公司可以为接入用户建立 VPN (X 虚拟专用网),而且移动公司为每个 APN 客户提供一个绑定网内 IP 的 SIM 卡。以广州为例:申请 APN 服务时,可以申请接入 GZTEST01 测试网,并由此获得广州移动提供的网内 IP,它是 10.101.X.X 网段的一个固定 IP。这样,系统的所有数据都是在 GZTEST01 测试网传输。该系统的管理中心也用一个 GPRS Modem 来接入 GPRS 网内。其实,GZTEST01 测试网可以理解为一个大型的无线 GPRS 局域网,而且这个无线局域网给每个 GPRS 终端用户提供的是一个动态的 IP 地址,当 GPRS 数据采集终端想要实现点对点的数据传输时,就必须知道对方分配到的动态 IP 地址。为了解决这个问题,我们的管理中心使用了绑定网内 IP 的 SIM 卡拨号上网,所有数据采集模块拨号上网时首先要到管理中心进行注册。只有注册以后双方才能建立通信。由于整个数据传输都是在基于 GPRS 网络建立的 VPN 上传输的,系统的实时性和安全性都得到了保障。由于通信

链路的建立是基于 TCP/IP 的,所以,数据采集终端的 GPRS 无线调制解调器的驱动处理器还必须带有 TCP/IP 协议栈。我们选用了 UBICOM 公司的 SX52BD,这是 UBICOM 公司的一款 8 位高速单片机。此芯片支持在线编程 (ISP) 功能,可以方便地修改和下载 CPU 的程序。这款单片机以其优异的性能,可以广泛应用在需要网络支持的场合,尤其适合于需要网络远程控制或远程监控的应用中。本系统的网络协议 (IP、ARP、UDP、TCP) 就是通过此芯片 TCP/IP 协议栈实现的。

4 结论与展望

采用 GPRS 网络远程数据通信方法解决了远程监测系统通信问题,比起其它有线通信方式有着不可比拟的优越性。由于采用的是无线模式,数据传输的安全性得到了很大的提高。当然,万事有利必有弊。该方法的实施也还存在一些缺陷,如 GPRS 通信方式比起 CSD (电路拨号) 通信方式的可靠性和实时性还有待提高。但是,随着 GPRS 网络的逐渐完善和应用技术的不断成熟,GPRS 在其它工业领域的应用必将越来越广阔。

参考文献

- 1 陈坚,孙志月. MODEM 通信编程技术. 西安:西安电子科技大学出版社,1998
- 2 何立民. 单片机高级教程. 北京:北京航空航天大学出版社,1999
- 3 李华,李学云,区细成. 现代移动通信新技术 GPRS 系统. 广州:华南理工大学出版社,2001
- 4 宋万杰,罗丰,吴顺君. CPLD 技术及其应用. 西安:西安电子科技大学出版社,1999
- 5 SCENIX User's Manual
- 6 SIEMENS MC35 User's Manual

(收稿日期:2003-04-25)