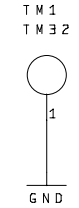
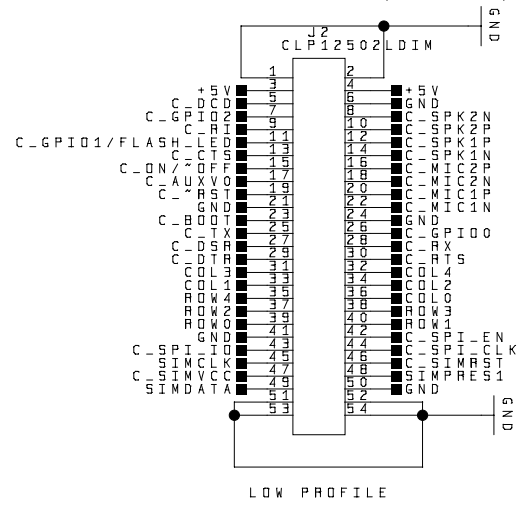
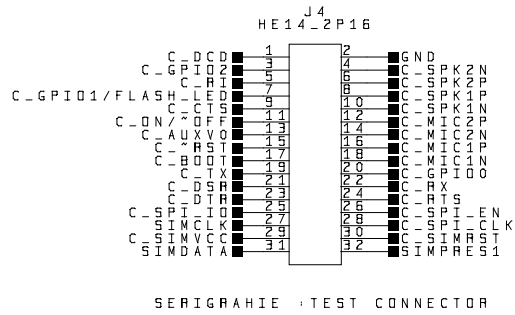


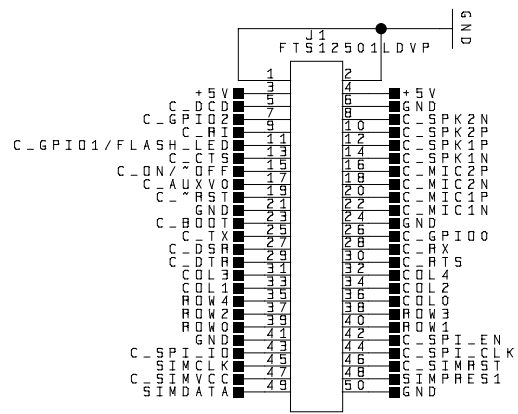
faire attention a la reference de la broche1 de J1 par rapport a la nappe et le M+  
Serigraphie sur tous les connecteurs reperer la pin1



trou pour passer le cable vers l'antenne

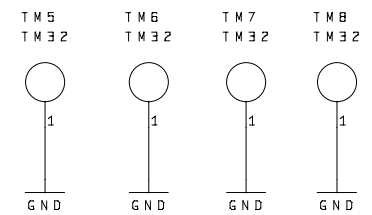


SERIGRAHIE : ANTENNA CONNECTOR  
Prevoir un trou pour faire passer le cable RF




SERIGRAHIE : CONTOUR DETROMPAGE DU CONNECTEUR

Trous de fixation du modem integre. Verifier le diametre et le positionnement

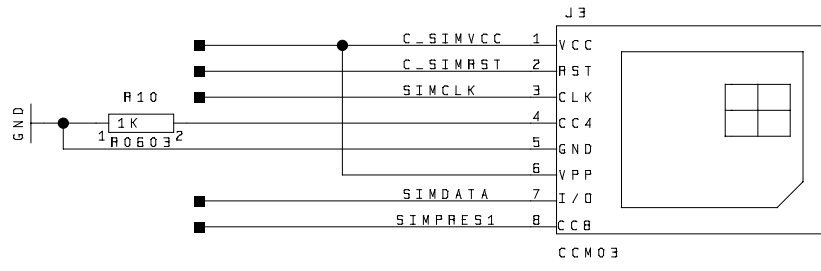


SERIGRAHIE : CONTOUR WMOI3 + WMOI3

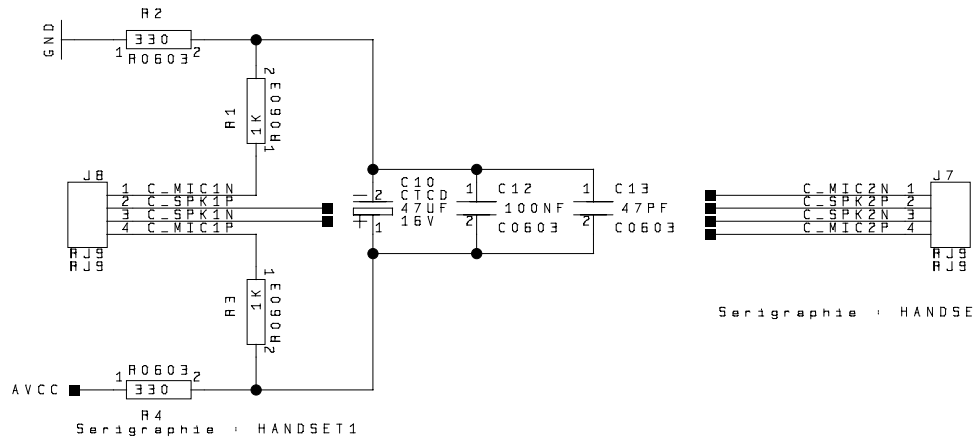


The shock wave in the wireless world

PROJECT : STATERKIT M+	Sheet : 2 / 4
SCHEMATIC : INTERFACE CONNECTOR + TEST	
WAVECOM 39 Rue du Gouverneur Eboua 92130 ISSY LES MOULINEAUX FRANCE	Date : 30/21/99 Version : 2.0 Eng : SDE

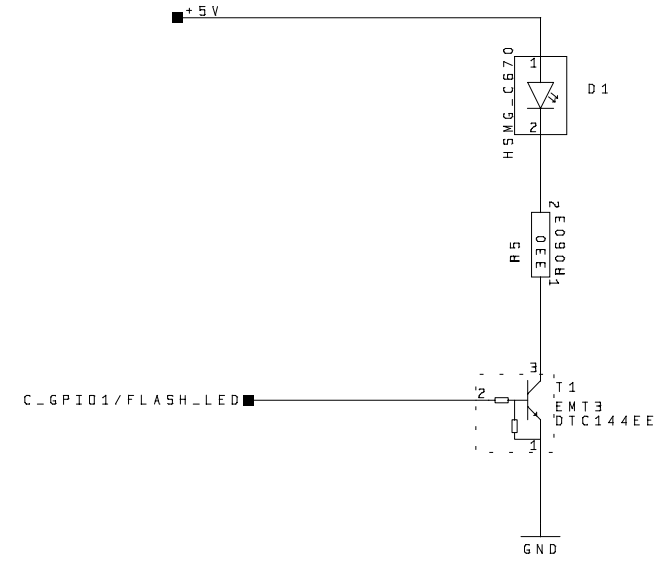
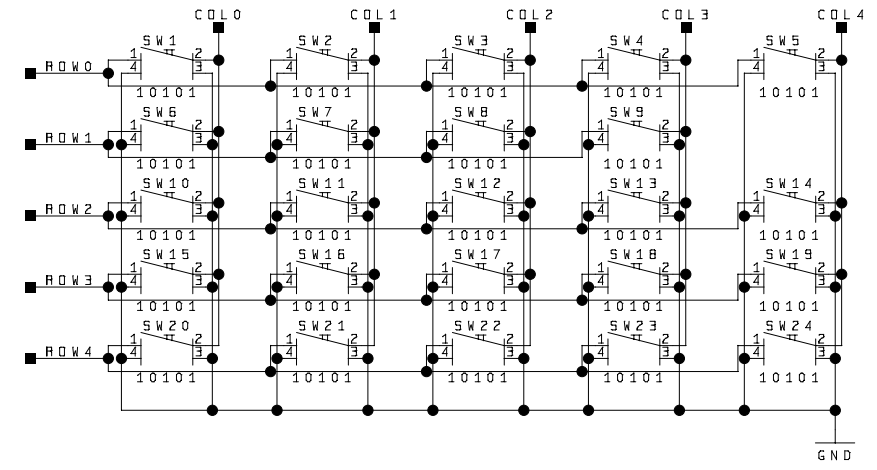


Serigraphie : SIM SOCKET

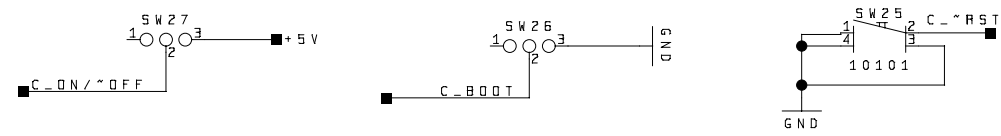



Serigraphie : HANDSET2

Serigraphie : HANDSET1



Serigraphie BOOT, RESET, ON/OFF

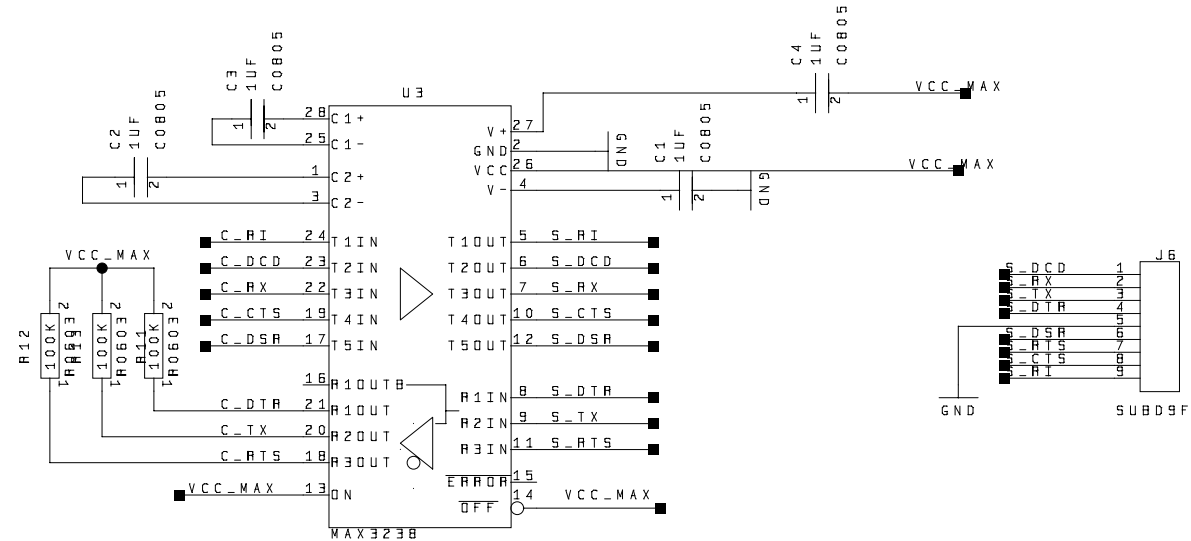




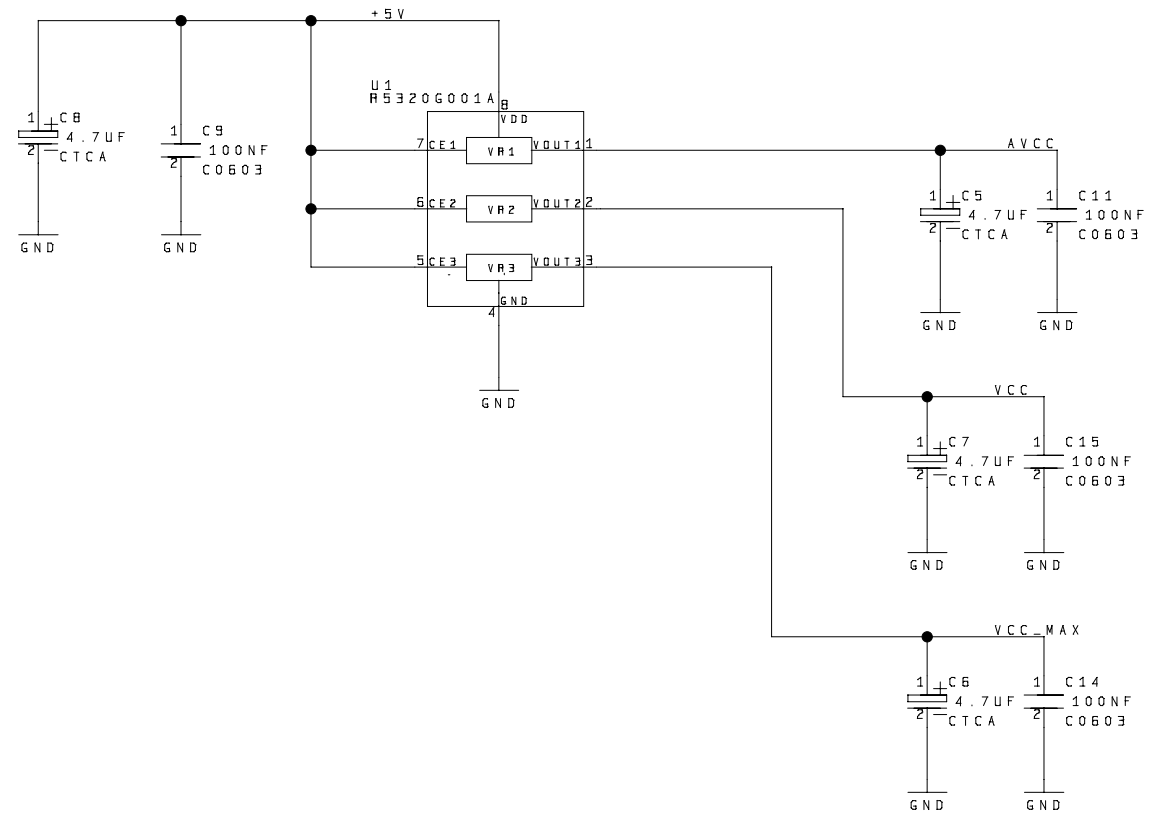
# WAVECOM

The shock wave in the wireless world


PROJECT : STATERKIT M+	Sheet : 3/4
SCHEMATIC : SIM + KEYPAD + AUDIO + FLASH_LED	
WAVECOM 39 Rue du Gouverneur Ebaue 92130 ISSY LES MOULINEAUX FRANCE	Date : 30/12/99 Version : 2.0 Eng : SDE



Serigraphie : SERIAL LINK RS232



Serigraphie : POWER SUPPLY  
Diametre interne 2.1mm



# WAVECOM

The shock wave in the wireless world

PROJECT : STATERKIT M+	Sheet : 4 / 4
SCHEMATIC : POWER SUPPLY + RS232	
WAVECOM 39 Rue du Gouverneur Ebaue 92130 ISSY LES MOULINEAUX FRANCE	Date : 30/12/99 Version : 2.0 Eng : SDE